



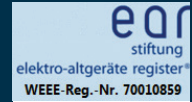
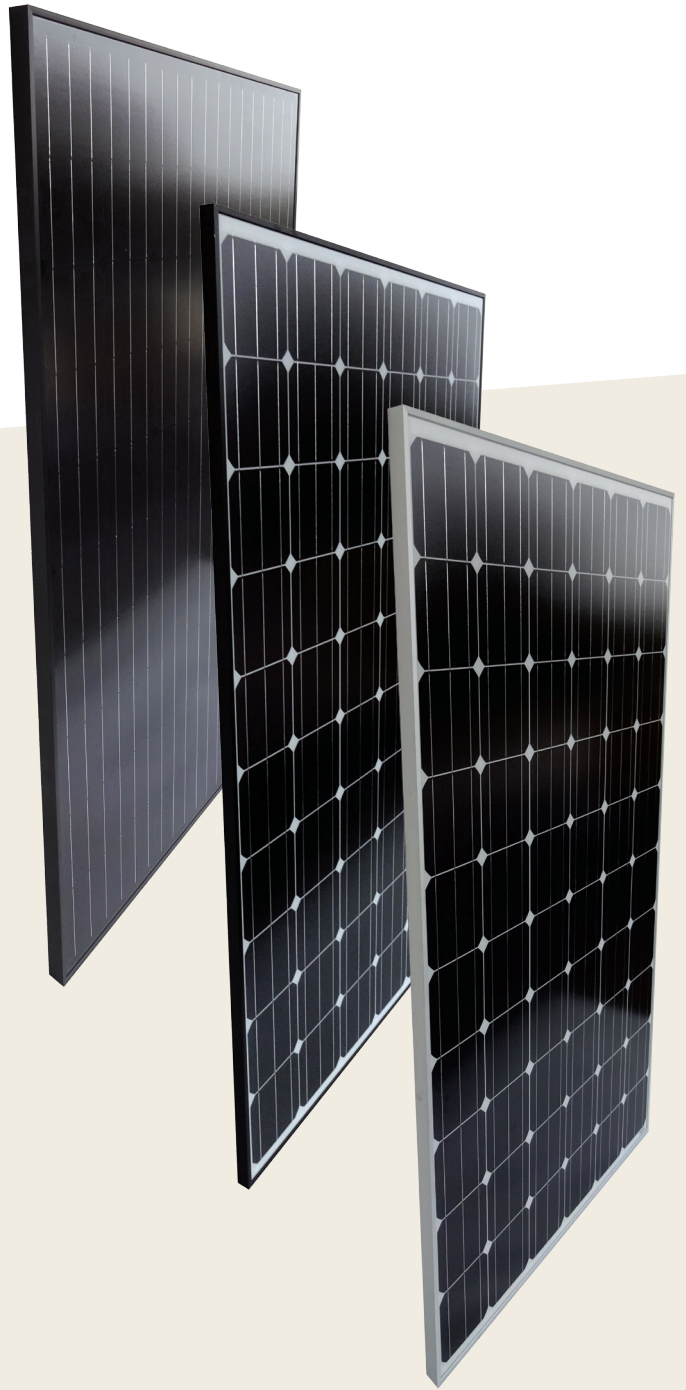
# SOLUXTEC

DIE MODUL MANUFAKTUR  
100% MADE IN GERMANY

## SOLUXTEC DAS MODUL 300

Mono Serie

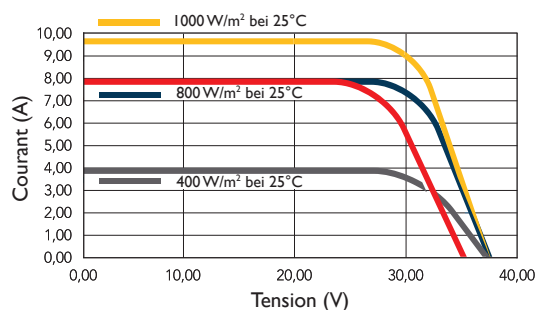
-  Excellent Bilan CO<sub>2</sub>
-  Ultra Léger
-  100% Contrôle qualité
-  Garantie de performance linéaire
-  Charge de Neige 5400 Pa
-  Boîte de Jonction innovante
-  Excellentes Propriétés Thermiques
-  Tolérance Positive



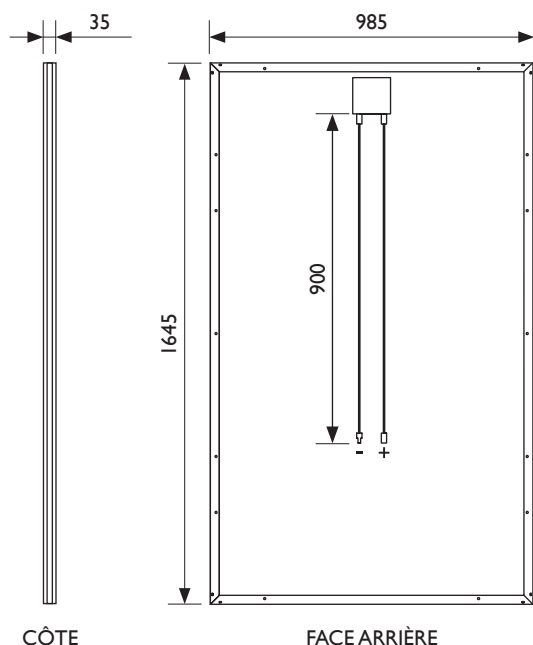
# SOLUXTEC DAS MODUL

## Mono Serie

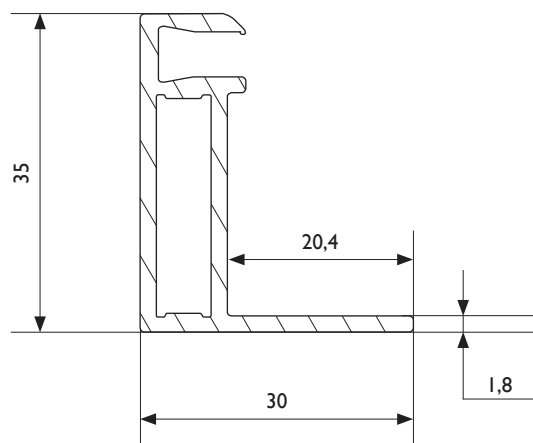
### I-V COURBES



### DIMENSIONS MODULE



### DIMENSIONS CADRE



**SOLUXTEC**

Soluxtec GmbH, Werner von Siemens Str. 25, 54634 Bitburg  
Tel.: +49 65 61 69 37 265 Fax: +49 65 61 69 40 521  
E-Mail: info@soluxtec.de Web: www.soluxtec.eu

### PERFORMANCES ÉLECTRIQUES SOUS CONDITIONS STANDARDS, 1000 W/m<sup>2</sup>, AM=1.5

Puissance maximale	P <sub>max</sub>	W <sub>p</sub>	300
Tension en circuit ouvert	V <sub>oc</sub>	V	39,45
Courant de court circuit	I <sub>sc</sub>	A	9,90
Tension nominale	V <sub>mpp</sub>	V	32,15
Courant nominal	I <sub>mpp</sub>	A	9,35
Efficience	%		18,50

### PERFORMANCES ÉLECTRIQUES SOUS NOCT, 800 W/m<sup>2</sup>, AM=1.5, T=20°C

Puissance maximale	P <sub>max</sub>	W <sub>p</sub>	220
Tension en circuit ouvert	V <sub>oc</sub>	V	36,25
Courant de court circuit	I <sub>sc</sub>	A	7,92
Tension nominale	V <sub>mpp</sub>	V	29,40
Courant nominal	I <sub>mpp</sub>	A	7,50

COEFFICIENTS DE TEMPÉRATURE		COMPOSANTS
STC	25°	Nombre de cellules 60
NOCT	45°	Technologie silicium monocristallin
TC I <sub>sc</sub>	+0,042%/K	Dimensions cellule 156 x 156 mm
TC V <sub>oc</sub>	- 0,30%/K	Boîte de Jonction IP 67, ventilée
TC P <sub>mpp</sub>	- 0,39%/K	Connecteurs MC4
		Verre tempé+structuré
		Épaisseur du verre 3,2 mm
CARACTÉRISTIQUES GÉNÉRALES		CARACTÉRISTIQUES SYSTÈME
Poids du Module 18 kg		Tension maximale du système 1000 Vdc
Couleur noir / blanc		Classe de protection classe A
Couleur du Cadre noir / argent		Température de fonctionnement - 40 ... + 80
Épaisseur totale 35 mm		Courant maximal inverse 16 A

### CERTIFICATIONS

IEC 61215  
EN 61730

### GARANTIE

Linéaire  
80% après 25 ans

### GARANTIE PRODUIT

10 ans

### TOLÉRANCE DE PUISSANCE\*

0/+3% de P<sub>mpp</sub>  
PFlash > P<sub>mpp</sub>

Cette feuille technique répond aux normes en 50380.

Soluxtec se réserve le droit à toutes modifications sans préavis.

\* Flasher AAA, tolérance de mesure sur P<sub>mpp</sub> de +/- 3%.

V01\_2016

www.soluxtec.eu