

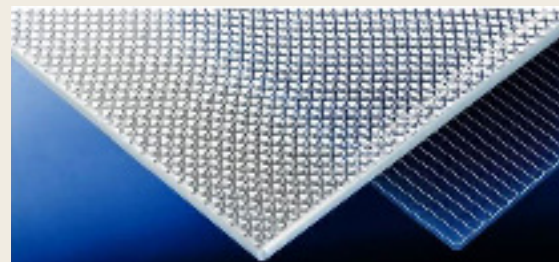
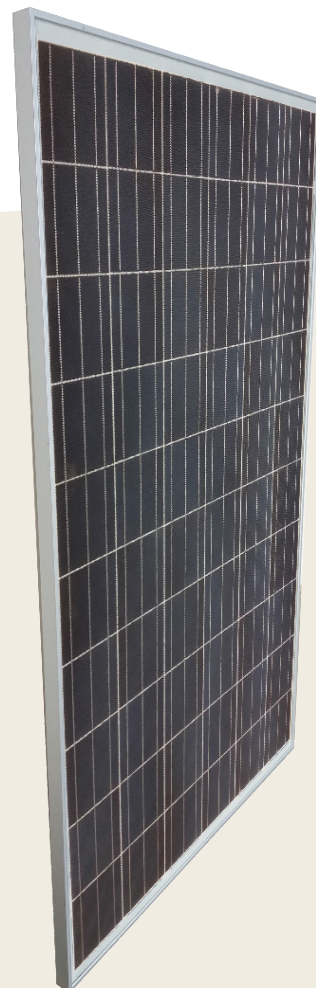


DIE MODUL MANUFAKTUR  
100% MADE IN GERMANY

# SOLUXTEC POWERSLATE ALBARINO

Multi Serie

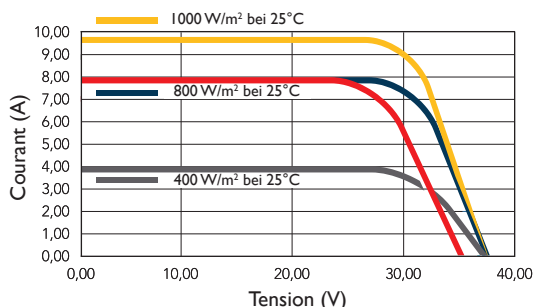
-  20 ans de garantie
-  Excellent Bilan CO<sub>2</sub>
-  Ultra Léger
-  100% Contrôle qualité
-  Garantie de performance linéaire
-  Charge de Neige 5400 Pa
-  Boîte de Jonction innovante
-  Excellentes Propriétés Thermiques
-  Tolérance Positive



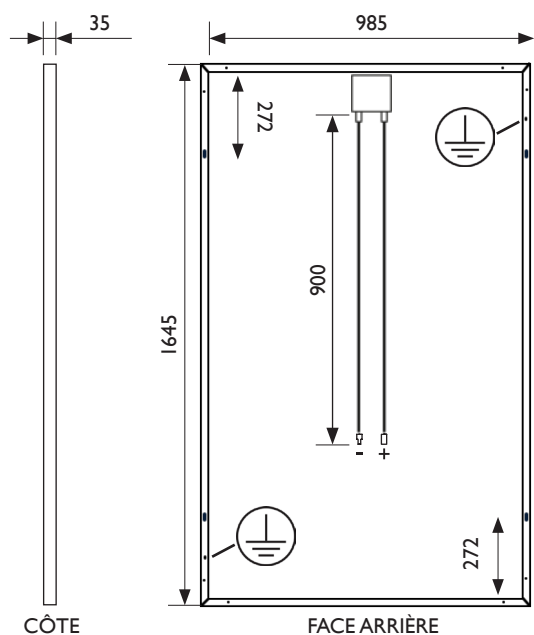
# SOLUXTEC POWERSLATE

## Multi Serie

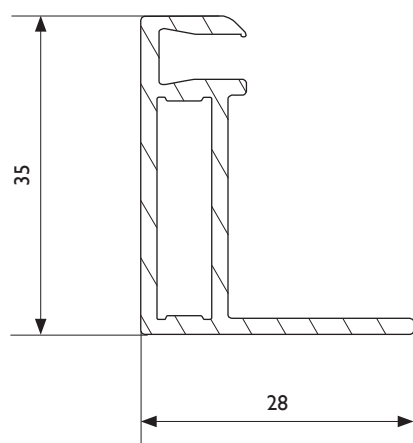
### I-V COURBES



### DIMENSIONS MODULE



### DIMENSIONS CADRE

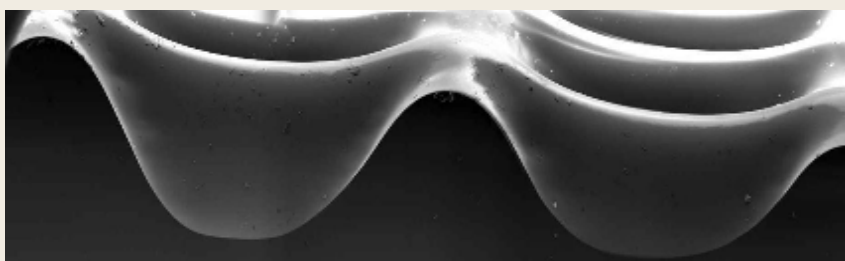


**SOLUXTEC**

Soluxtec GmbH, Werner von Siemens Str. 25, 54634 Bitburg  
Tel.: +49 65 61 69 37 265 Fax: +49 65 61 69 40 521  
E-Mail: info@soluxtec.de Web: www.soluxtec.eu

### PERFORMANCES ÉLECTRIQUES SOUS CONDITIONS STANDARDS, 1000 W/m<sup>2</sup>, AM=1.5

Puissance maximale	P <sub>max</sub>	W <sub>p</sub>	260	265
Tension en circuit ouvert	V <sub>oc</sub>	V	37,90	38,30
Courant de court circuit	I <sub>sc</sub>	A	8,90	8,95
Tension nominale	V <sub>mpp</sub>	V	30,80	31,20
Courant nominal	I <sub>mp</sub>	A	8,45	8,50
Efficiéce	%		16,06	16,35



### COEFFICIENTS DE TEMPÉRATURE

STC	25°
NOCT	45°
TC I <sub>sc</sub>	+0,052%/K
TC v <sub>oc</sub>	-0,335%/K
TC P <sub>mpp</sub>	-0,440%/K

### COMPOSANTS

Nombre de cellules	60
Technologie silicium polycristallin	
Dimensions cellule	156 × 156 mm
Boîte de Jonction	IP 67, ventilée
Connecteurs	MC4
Verre trempé+structuré	
Épaisseur du verre	4,0 mm

### CARACTÉRISTIQUES GÉNÉRALES

Poids du Module	20 kg
Couleur noir / blanc	
Couleur du Cadre	noir / argent
Épaisseur totale	35 mm

### CARACTÉRISTIQUES SYSTÈME

Tension maximale du système	1000 Vdc
Classe de protection	classe A
Température de fonctionnement	- 40 ... + 80
Courant maximal inverse	16 A

### CERTIFICATIONS

IEC 61215  
EN 61730

### GARANTIE DE PERFORMANCE

Linéaire  
80,20% après 25 ans

### GARANTIE PRODUIT

20 ans

### TOLÉRANCE DE PUISSANCE\*

0/+3% auf P<sub>mpp</sub>  
PFlash > P<sub>mpp</sub>

Cette feuille technique répond aux normes en 50380.  
Soluxtec se réserve le droit à toutes modifications sans préavis.  
\* Flasher AAA, tolérance de mesure sur P<sub>mpp</sub> de +/- 3%.

V01\_2017

www.soluxtec.eu