

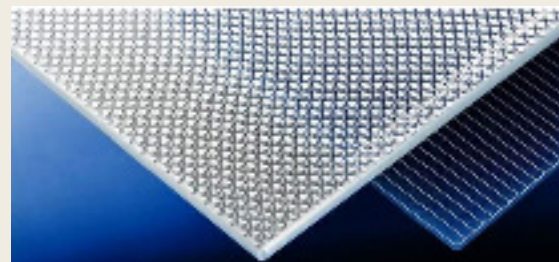
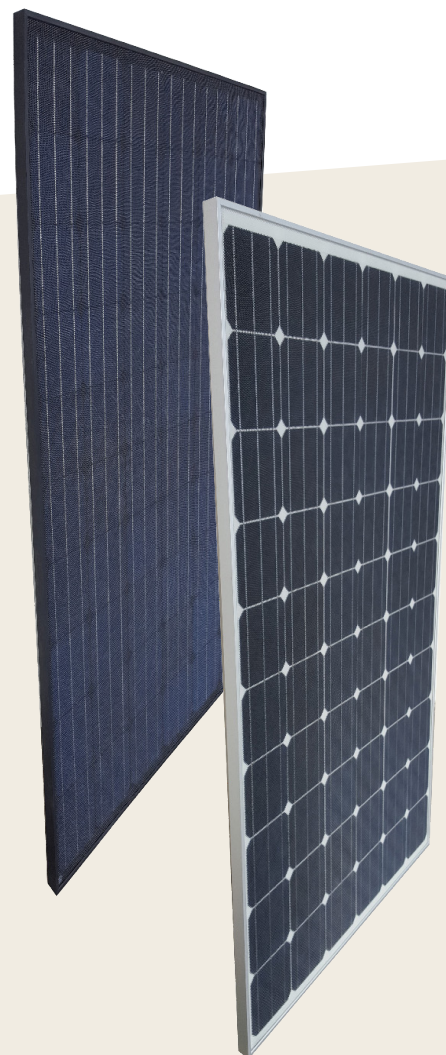


DIE MODUL MANUFAKTUR
100% MADE IN GERMANY

SOLUXTEC POWERSLATE ALBARINO

Mono Serie

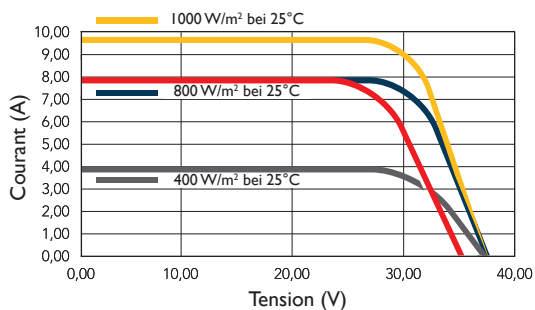
-  20 ans de garantie
-  Excellent Bilan CO₂
-  Ultra Léger
-  100% Contrôle qualité
-  Garantie de performance linéaire
-  Charge de Neige 5400 Pa
-  Boîte de Jonction innovante
-  Excellentes Propriétés Thermiques
-  Tolérance Positive



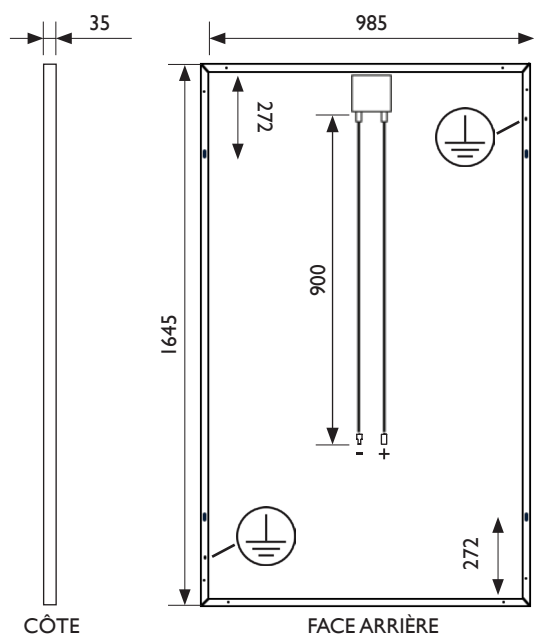
SOLUXTEC POWERSLATE

Mono Serie

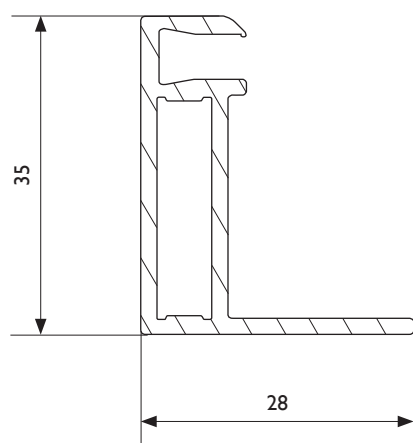
I-V COURBES



DIMENSIONS MODULE



DIMENSIONS CADRE

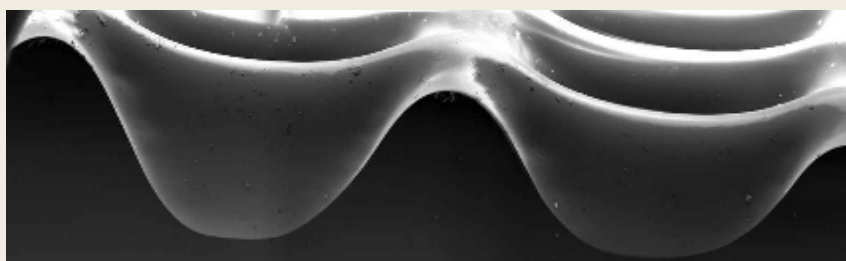


SOLUXTEC

Soluxtec GmbH, Werner von Siemens Str. 25, 54634 Bitburg
Tel: +49 65 61 69 37 265 Fax: +49 65 61 69 40 521
E-Mail: info@soluxtec.de Web: www.soluxtec.eu

PERFORMANCES ÉLECTRIQUES SOUS CONDITIONS STANDARDS, 1000 W/m², AM=1.5

Puissance maximale	P _{max}	Wp	275	280	285	290
Tension en circuit ouvert	V _{oc}	V	38,00	38,20	38,40	38,65
Courant de court circuit	I _{sc}	A	9,01	9,09	9,20	9,47
Tension nominale	V _{mpp}	V	31,70	31,75	31,80	31,85
Courant nominal	I _{mp}	A	8,68	8,82	8,97	9,11
Efficiéce	%		16,98	17,30	17,60	17,90



COEFFICIENTS DE TEMPÉRATURE

STC	25°
NOCT	45°
TC I _{sc}	+0,042%/K
TC v _{oc}	- 0,30%/K
TC P _{mp}	- 0,39%/K

COMPOSANTS

Nombre de cellules	60
Technologie silicium monocristallin	
Dimensions cellule	156 x 156 mm
Boîte de Jonction	IP 67, ventilée
Connecteurs	MC4
Verre trempé+structuré	
Épaisseur du verre	4,0 mm

CARACTÉRISTIQUES GÉNÉRALES

Poids du Module	20 kg
Couleur	noir / blanc
Couleur du Cadre	noir / argent
Épaisseur totale	35 mm

CARACTÉRISTIQUES SYSTÈME

Tension maximale du système	1000 Vdc
Classe de protection	classe A
Température de fonctionnement	- 40 ... + 80
Courant maximal inverse	16 A

CERTIFICATIONS

IEC 61215
EN 61730

GARANTIE DE PERFORMANCE

Linéaire
80,20% après 25 ans

GARANTIE PRODUIT

20 ans

TOLÉRANCE DE PUISSANCE*

0/+3% auf P_{mp}
PFlash > P_{mp}

Cette feuille technique répond aux normes en 50380.
Soluxtec se réserve le droit à toutes modifications sans préavis.
* Flasher AAA, tolérance de mesure sur P_{mp} de +/- 3%.

V01_2017

www.soluxtec.eu