



SOLUXTEC

DIE MODUL MANUFAKTUR
100% MADE IN GERMANY

SOLUXTEC DAS MODUL

Multi Serie PRO²



10 ans de garantie



- Conçu pour les PROjects PROfessionnels à grande échelle

- Modules triés par intensité afin d'améliorer les performances système du PROject
- Tolérance Positive



Ultra Léger



100% Contrôle qualité



Garantie de performance



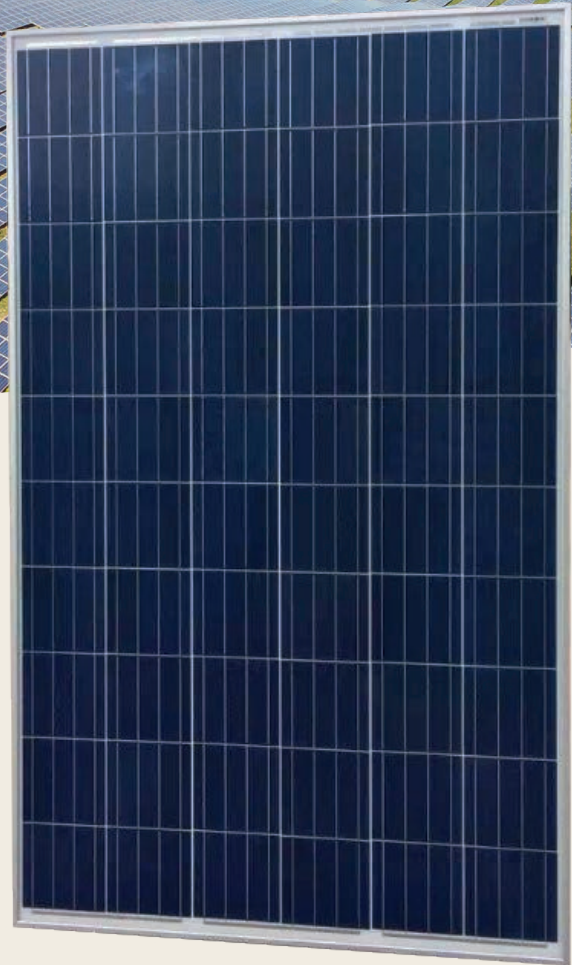
Charge de Neige 5400 Pa



Boîte de Jonction innovante



Excellentes Propriétés Thermiques



IEC 61215
EN 61730
Regular Production
Surveillance
www.tuv.com
ID 1111212686



Management
System
ISO 9001:2008
www.tuv.com
ID 9108620739



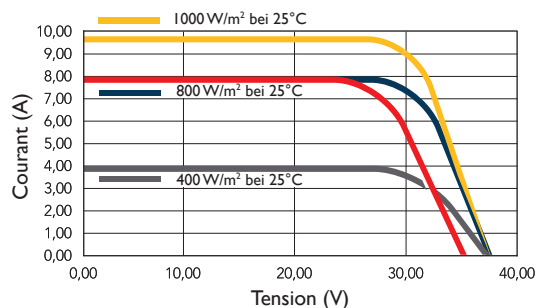
ear
stiftung
elektro-altgeräte register
WEEE-Reg.-Nr. 70016859



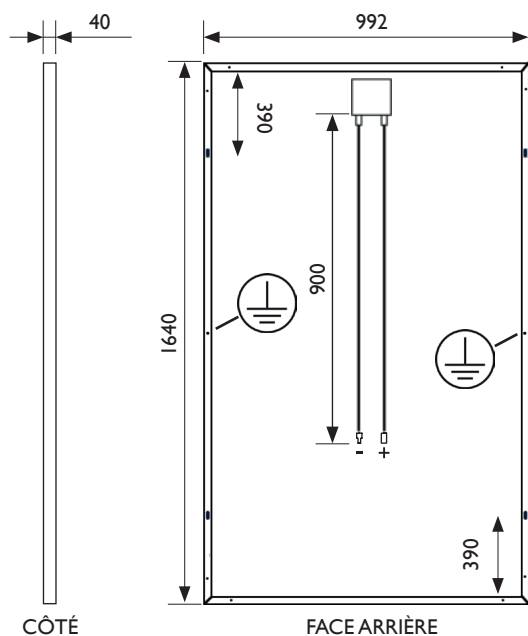
SOLUXTEC DAS MODUL

Multi Serie PRO²

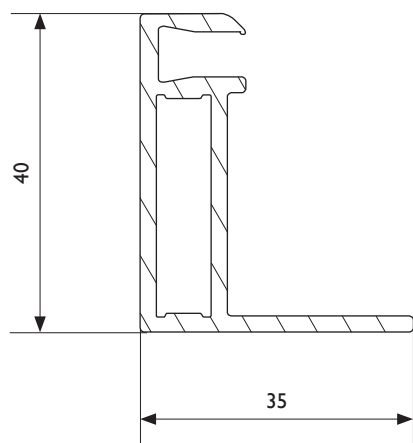
I-V COURBES



DIMENSIONS MODULE



DIMENSIONS CADRE



SOLUXTEC

Soluxtec GmbH, Werner von Siemens Str. 25, 54634 Bitburg
Tel.: +49 65 61 69 37 265 Fax: +49 65 61 69 40 521
E-Mail: info@soluxtec.de Web: www.soluxtec.eu

PERFORMANCES ÉLECTRIQUES SOUS CONDITIONS STANDARDS, 1000 W/m², AM=1.5

Puissance maximale	P _{max}	Wp	265	270	275
Tension en circuit ouvert	V _{oc}	V	38,14	38,31	38,50
Courant de court circuit	I _{sc}	A	9,10	9,15	9,24
Tension nominale	V _{mpp}	V	30,96	31,26	31,46
Courant nominal	I _{mpp}	A	8,56	8,64	8,75
Efficiency	%		16,20	16,60	16,90

PERFORMANCES ÉLECTRIQUES SOUS NOCT, 800 W/m², AM=1.5, T=20°C

Puissance maximale	P _{max}	Wp	192	196	199
Tension en circuit ouvert	V _{oc}	V	34,99	35,29	35,60
Courant de court circuit	I _{sc}	A	7,17	7,20	7,25
Tension nominale	V _{mpp}	V	28,42	28,62	28,81
Courant nominal	I _{mpp}	A	6,77	6,85	6,93

COEFFICIENTS DE TEMPÉRATURE

STC	25°
NOCT	45°
TC I _{sc}	+0,058%/K
TC v _{oc}	- 0,330%/K
TC P _{mpp}	- 0,410%/K

COMPOSANTS

Nombre de cellules	60
Technologie silicium polycristallin	
Dimensions cellule	156 x 156 mm
Boîte de Jonction	IP 67, ventilée
Connecteurs	MC4 compatible
Verre tempé+structuré	
Épaisseur du verre	3,2 mm

CARACTÉRISTIQUES GÉNÉRALES

Poids du Module	18,2 kg
Couleur blanc	
Couleur du Cadre	argent
Épaisseur totale	40 mm

CARACTÉRISTIQUES SYSTÈME

Tension maximale du système	1000 V DV
Classe de protection	classe A
Température de fonctionnement	- 40 ... + 85
Courant maximal inverse	15 A

CERTIFICATIONS

IEC 61215 IEC 61701
EN 61730

GARANTIE DE PERFORMANCE

Linéaire
80,20% après 25 ans

GARANTIE PRODUIT

10 ans

TOLÉRANCE DE PUISSANCE*

0/+3% of P_{mpp}
PFlash > P_{mpp}

Cette feuille technique répond aux normes en 50380.

Soluxtec se réserve le droit à toutes modifications sans préavis.

* Flasher AAA, tolérance de mesure sur P_{mpp} de +/- 3%.

Sont dans une tolérance de +/- 1,5%.

V01_2017

www.soluxtec.eu