



DIE MODUL MANUFAKTUR  
100% MADE IN GERMANY

# SOLUXTEC DAS MODUL

Multi Serie PRO<sup>2</sup>



10 Jahre Garantie



- Entworfen für großangelegte PROfessional's PROjects

- Nach «Strom» sortierte Module für eine verbesserte PROjekt System Performance
- Positive Leistungstoleranz



Ultraleicht



100% Qualitätskontrolle



Lineare Leistungsgarantie



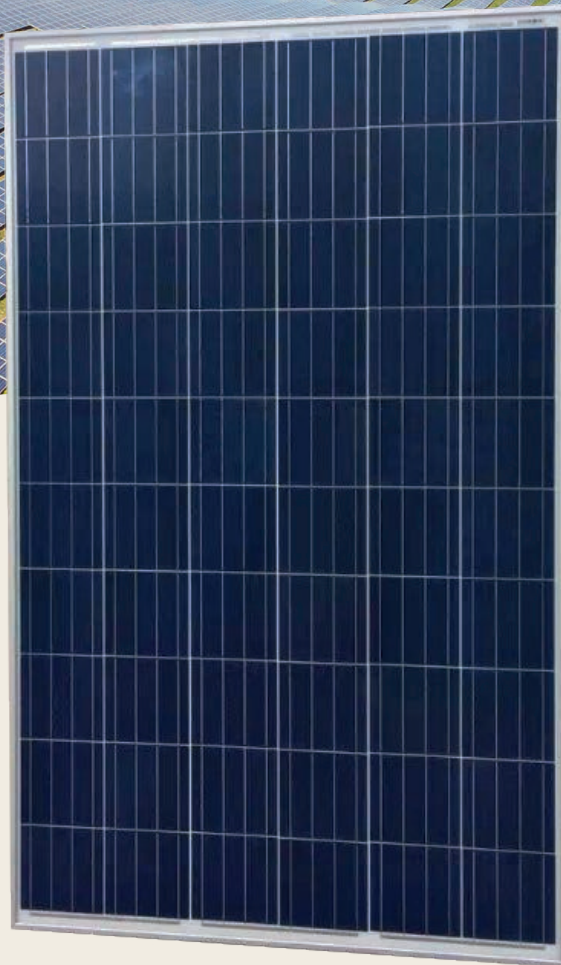
Belastbarkeit 5400 Pa



Innovative Anschlussdose



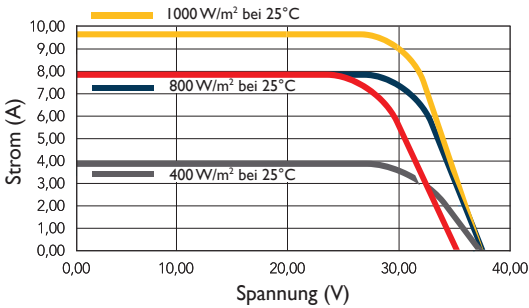
Hervorragende thermische Eigenschaften



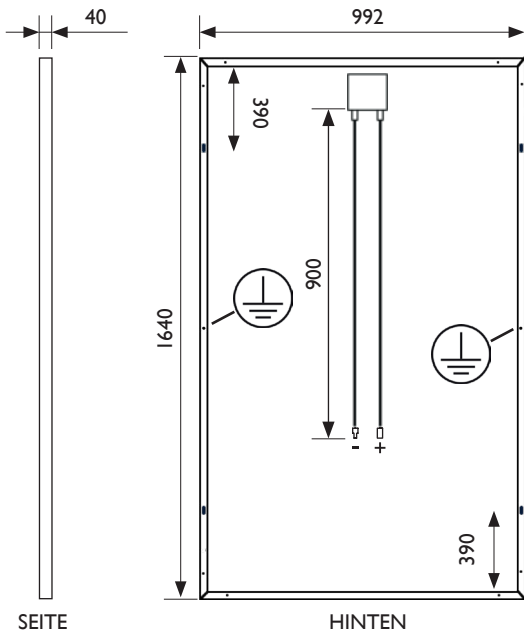
# SOLUXTEC DAS MODUL

## Multi Serie PRO<sup>2</sup>

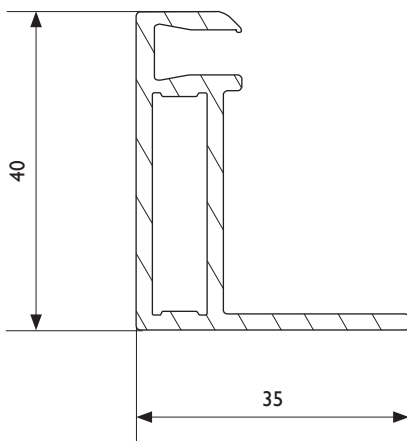
### I-V CURVES



### ABMESSUNGEN MODUL



### ABMESSUNGEN RAHMEN



**SOLUXTEC**

Soluxtec GmbH, Werner von Siemens Str. 25, 54634 Bitburg  
Tel.: +49 65 61 69 37 265 Fax: +49 65 61 69 40 521  
E-Mail: info@soluxtec.de Web: www.soluxtec.eu

### ELEKTRISCHE LEISTUNG UNTER STANDARD TESTBEDINGUNGEN, 1000 W/m<sup>2</sup>, AM=1.5

Maximale Leistung	P <sub>max</sub>	Wp	265	270	275
Leerlaufspannung	V <sub>oc</sub>	V	38,14	38,31	38,50
Kurschlussstrom	I <sub>sc</sub>	A	9,10	9,15	9,24
Maximale Power Point Spannung	V <sub>mpp</sub>	V	30,96	31,26	31,46
Maximaler Power Point Strom	I <sub>mp</sub>	A	8,56	8,64	8,75
Effizienz	%		16,20	16,60	16,90

### ELEKTRISCHE LEISTUNG UNTER NOCT, 800 W/m<sup>2</sup>, AM=1.5, T=20°C

Maximale Leistung	P <sub>max</sub>	Wp	192	196	199
Leerlaufspannung	V <sub>oc</sub>	V	34,99	35,29	35,60
Kurschlussstrom	I <sub>sc</sub>	A	7,17	7,20	7,25
Maximale Power Point Spannung	V <sub>mpp</sub>	V	28,42	28,62	28,81
Maximaler Power Point Strom	I <sub>mp</sub>	A	6,77	6,85	6,93

### THERMALE EIGENSCHAFTEN

STC	25°
NOCT	45°
TC I <sub>sc</sub>	+0,058%/K
TC v <sub>oc</sub>	- 0,330%/K
TC P <sub>mp</sub>	- 0,410%/K

### BESTANDTEILE

Anzahl Zellen	60
Technologie	polykristallines Silizium
Zellenabmessung	156 x 156 mm
Anschlussdose	IP 67 belüftet
Verbindung	MC4
Glas therm. gehärtet+profiliert	
Glasdicke	3,2 mm

### ALLGEMEINE EIGENSCHAFTEN

Modul Gewicht	18,2 kg
Farbe	weiss
Rahmen Farbe	ilber
Totale Dicke	40 mm

### INTEGRATIONS EIGENSCHAFTEN

Max. Systemspannung	1000V DC
Sicherheitsklasse	Klasse A
Betriebstemperaturbereich	- 40 ... + 85
Max. Rückwärtsstrom	15 A

### ZERTIFIZIERUNG

IEC 61215 IEC 61701  
EN 61730

### LEISTUNGSGARANTIE

Linear  
80,20% nach 25 Jahren

### PRODUKTGARANTIE

10 years

### LEISTUNGSTOLERANZ\*

0/+3% of P<sub>mp</sub>  
PFlash > P<sub>mp</sub>

Dieses Datenblatt erfüllt die Anforderungen der EN 50380.

Soluxtec behält sich das Recht vor, Änderungen in den Spezifikationen ohne vorherige Ankündigung vorzunehmen (2017). \* Flasher AAA, Toleranz der Leistungsmessung +/- 3%. Sind innerhalb einer Toleranz von +/- 1,5%.