



DIE MODUL MANUFAKTUR
100% MADE IN GERMANY

SOLUXTEC DAS MODUL

Multi Serie PRO²



10 año de garantía



- Diseñado para PROyectos PROfesionales grandes
- Módulos almacenados por corriente para mejorar la actuación del sistema PROject
- Tolerancia positiva



Diseño Ultraligero



Control de calidad 100%



Garantía de actuación lineal



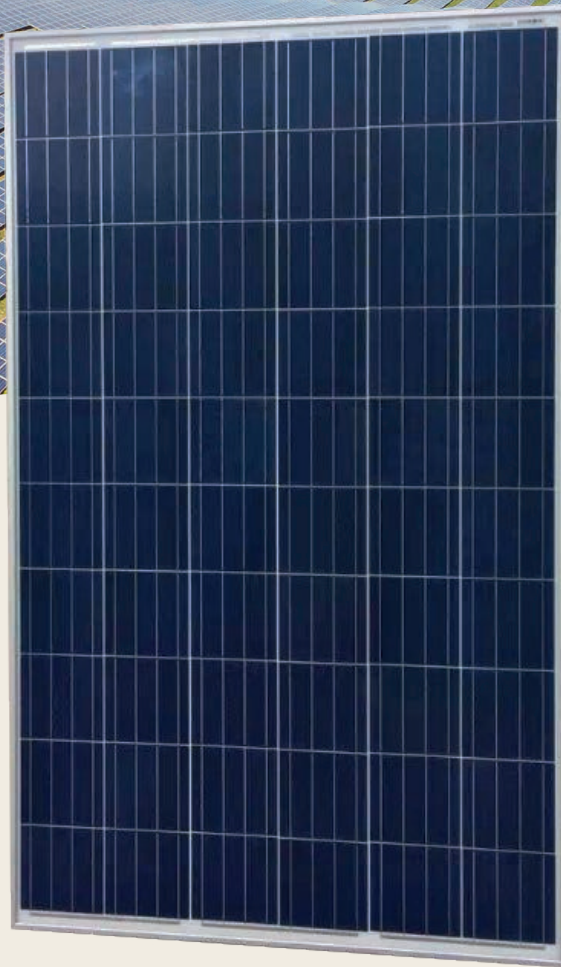
Capacidad de carga 5400 Pa



Caja de conexión innovadora



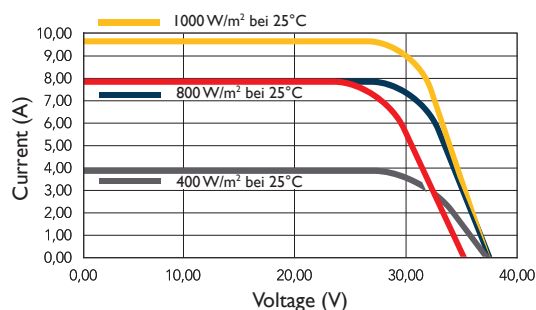
Características térmicas excelentes



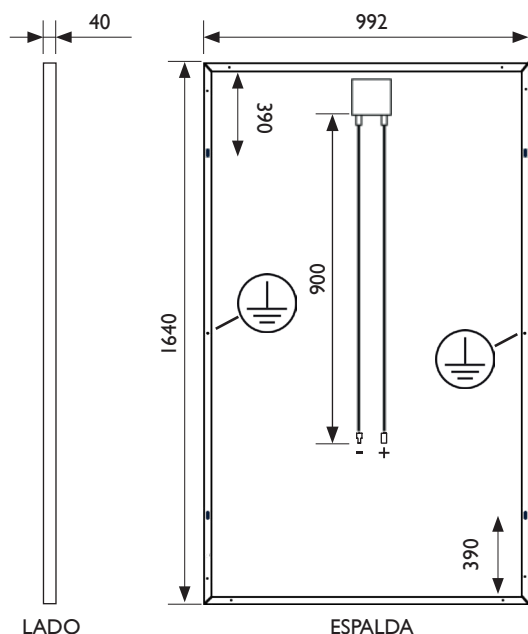
SOLUXTEC DAS MODUL

Multi Serie PRO²

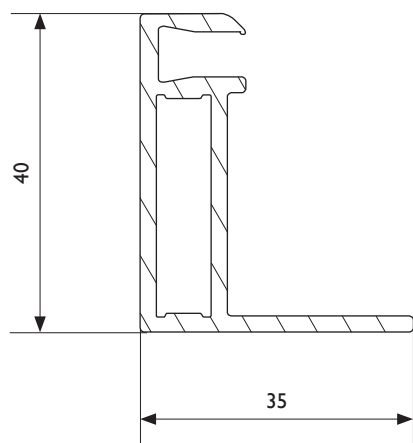
I-V CURVAS



DIMENSIONES DEL MÓDULO



DIMENSIONES DEL CUADRO



Soluxtec GmbH, Werner von Siemens Str. 25, 54634 Bitburg
Tel.: +49 65 61 69 37 265 Fax: +49 65 61 69 40 521
E-Mail: info@soluxtec.de Web: www.soluxtec.eu

ACTUACIÓN ELÉCTRICA BAJO CONDICIONES DE TEST STANDARD 1000 W/m², AM=1.5

| | | | | | |
|------------------------------------|------|----|-------|-------|-------|
| Potencia máxima | Pmax | Wp | 265 | 270 | 275 |
| Voltaje circuito abierto | Voc | V | 38,14 | 38,31 | 38,50 |
| Corto circuito | Isc | A | 9,10 | 9,15 | 9,24 |
| Punto de potencia máxima Voltaje | Vmpp | V | 30,96 | 31,26 | 31,46 |
| Punto de potencia máxima Corriente | Impp | A | 8,56 | 8,64 | 8,75 |
| Eficiencia | % | | 16,20 | 16,60 | 16,90 |

ACTUACIÓN ELÉCTRICA BAJO COND. NOCHE 800 W/m², AM=1.5 T=20°C

| | | | | | |
|------------------------------------|------|----|-------|-------|-------|
| Potencia máxima | Pmax | Wp | 192 | 196 | 199 |
| Voltaje circuito abierto | Voc | V | 34,99 | 35,29 | 35,60 |
| Corto circuito | Isc | A | 7,17 | 7,20 | 7,25 |
| Punto de potencia máxima Voltaje | Vmpp | V | 28,42 | 28,62 | 28,81 |
| Punto de potencia máxima Corriente | Impp | A | 6,77 | 6,85 | 6,93 |

CARACTERÍSTICAS TÉRMICAS

| | | |
|---------|------------|-----------------------------------|
| STC | 25° | Número de celdas 60 |
| NOCT | 45° | Tecnología silicio policristalino |
| TC Isc | +0,058%/K | Dimensión celda 156 x 156 mm |
| TC voc | - 0,330%/K | Caja de conexión IP67 ventilada |
| TC Pmpp | - 0,410%/K | Conector MC4 Compatible |

COMPONENTES

| |
|---------------------------|
| Vidrio templado + dibujos |
| Espesor de vidrio 3,2 mm |

GENERAL CARACTERÍSTICAS

| | |
|-------------------------|--|
| Peso del módulo 18,2 kg | Voltaje max. Sistema 1000V DC |
| Color blanco | Protección Clase A |
| Color del marco plata | Rango de temperatura de operación -40 ... +85 °C |
| Espesor total 40 mm | Corriente max. Reserva 15 A |

CARACTERÍSTICAS DE INTEGRACIÓN

CERTIFICACIONES

IEC 61215 IEC 61701
EN 61730

GARANTÍA DE ACTUACIÓN

Lineal
80,20% después de 25 años

GARANTÍA DEL PRODUCTO

10 años

TOLERANCIA DE POTENCIA*

0/+3% of Pmpp
PFlash > Pmpp

Esta ficha de datos cumple con los requisitos de EN50380.

Soluxtec reserva los derechos de cambiar las especificaciones sin noticia anterior.

(2017) * Flasher AAA, Tolerancia de medición de potencia de +/- 3%. Dimensiones totales Dentro de tolerancia +/- -1,5%.

V01_2017

www.soluxtec.eu