



DIE MODUL MANUFAKTUR
100% MADE IN GERMANY

SOLUXTEC DAS MODUL

Multi Serie PRO²



10 año de garantía



- Diseñado para PROyectos PROfesionales grandes
- Módulos almacenados por corriente para mejorar la actuación del sistema PROject
- Tolerancia positiva



Diseño Ultraligero



Control de calidad 100%



Garantía de actuación lineal



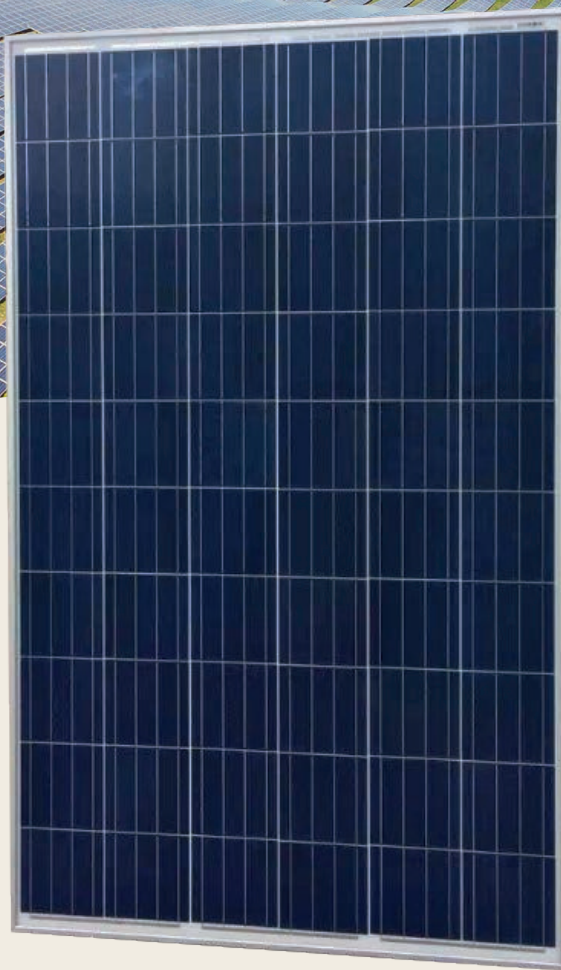
Capacidad de carga 5400 Pa



Caja de conexión innovadora



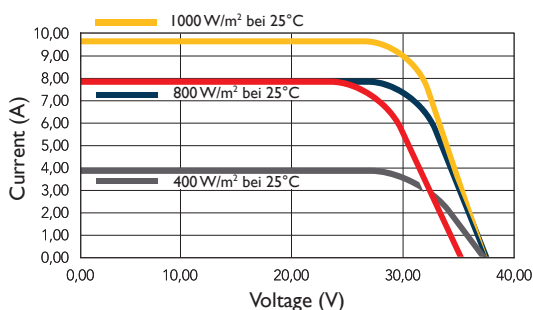
Características térmicas excelentes



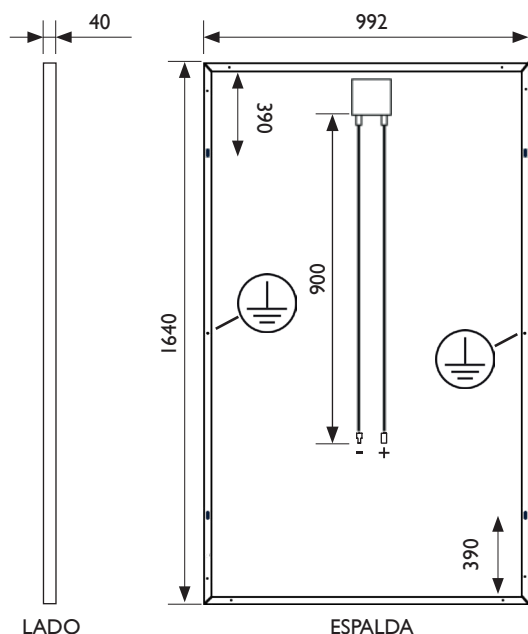
SOLUXTEC DAS MODUL

Multi Serie PRO²

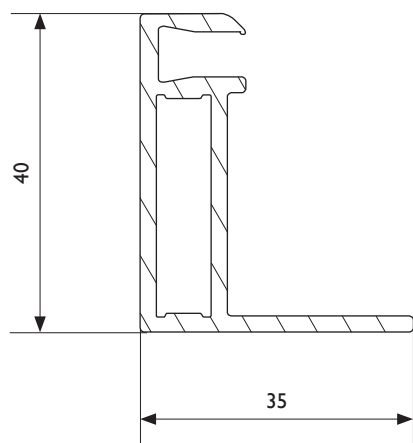
I-V CURVAS



DIMENSIONES DEL MÓDULO



DIMENSIONES DEL CUADRO



SOLUXTEC

Soluxtec GmbH, Werner von Siemens Str. 25, 54634 Bitburg
Tel.: +49 65 61 69 37 265 Fax: +49 65 61 69 40 521
E-Mail: info@soluxtec.de Web: www.soluxtec.eu

ACTUACIÓN ELÉCTRICA BAJO CONDICIONES DE TEST STANDARD 1000 W/m², AM=1.5

Potencia máxima	Pmax	Wp	265	270	275
Voltaje circuito abierto	Voc	V	38,14	38,31	38,50
Corto circuito	Isc	A	9,10	9,15	9,24
Punto de potencia máxima Voltaje	Vmpp	V	30,96	31,26	31,46
Punto de potencia máxima Corriente	Impp	A	8,56	8,64	8,75
Eficiencia	%		16,20	16,60	16,90

ACTUACIÓN ELÉCTRICA BAJO COND. NOCHE 800 W/m², AM=1.5 T=20°C

Potencia máxima	Pmax	Wp	192	196	199
Voltaje circuito abierto	Voc	V	34,99	35,29	35,60
Corto circuito	Isc	A	7,17	7,20	7,25
Punto de potencia máxima Voltaje	Vmpp	V	28,42	28,62	28,81
Punto de potencia máxima Corriente	Impp	A	6,77	6,85	6,93

CARACTERÍSTICAS TÉRMICAS

STC	25°	Número de celdas 60
NOCT	45°	Tecnología silicio policristalino
TC Isc	+0,058%/K	Dimensión celda 156 x 156 mm
TC voc	- 0,330%/K	Caja de conexión IP67 ventilada
TC Pmpp	- 0,410%/K	Conector MC4 Compatible
		Vidrio templado + dibujos
		Espesor de vidrio 3,2 mm

GENERAL CARACTERÍSTICAS

Peso del módulo	18,2 kg	Voltaje max. Sistema 1000V DC
Color blanco		Protección Clase A
Color del marco plata		Rango de temperatura de operación -40 ... +85 °C
Espesor total	40 mm	Corriente max. Reserva 15 A

CERTIFICACIONES

IEC 61215 IEC 61701
EN 61730

GARANTÍA DE ACTUACIÓN

Lineal
80,20% después de 25 años

GARANTÍA DEL PRODUCTO

10 años

TOLERANCIA DE POTENCIA*

0/+3% of Pmpp
PFlash > Pmpp

Esta ficha de datos cumple con los requisitos de EN50380.

Soluxtec reserva los derechos de cambiar las especificaciones sin noticia anterior.

(2017) * Flasher AAA, Tolerancia de medición de potencia de +/- 3%. Dimensiones totales Dentro de tolerancia +/- -1,5%.