



SOLUXTEC
Quality made in Germany

Benutzerinformation



DAS MODUL Mono Serie ®
DAS MODUL Multi Serie ®



Inhaltsverzeichnis

1. Einleitung	3
2. Allgemeine Sicherheitshinweise	4
3. Transport und Lagerung	5
4. Planungshinweise	6
5. Montagehinweise	10
6. Wartung und Reinigung	11



1. Einleitung

Diese Benutzerinformation bezieht sich auf Installation, Verschaltung, Betrieb, Wartung und allgemeine Handhabung der gerahmten PV-Module. Lesen Sie dieses Dokument sorgfältig und vollständig vor Konfiguration und Installation der zu realisierenden PV-Anlage durch. Sämtliche in diesem Dokument beschriebenen Arbeiten dürfen nur von Personen durchgeführt werden, die aufgrund ihrer beruflichen Qualifikation über eine entsprechende Fachkenntnis verfügen. Beachten Sie, dass die bei einer netzgekoppelten Photovoltaikanlage auftretenden Spannungen lebensgefährlich sein können. Bei unsachgemäßer Installation der Module besteht zudem Brandgefahr.

Diese Benutzerinformation gilt für die Aufdachmontage, die Flachdachaufständerung und die Freifeldaufstellung mit oder ohne Nachführsystem.

Bei Abweichungen von den in dieser Benutzerinformation enthaltenen Hinweisen übernimmt die SOLUXTEC keine Haftung für Personen- und/oder Sachschäden, die aufgrund des nicht bestimmungsgemäßen Gebrauchs, Betriebs, der unsachgemäßen Verwendung, Wartung oder fehlerhafter Montage der Photovoltaikmodule entstehen. SOLUXTEC übernimmt weiterhin keine Gewährleistung für die Einsatz- und Funktionsfähigkeit der Module, wenn von den in dieser Benutzerinformation gemachten Hinweisen abgewichen wird.

Hinweis:

Alle Angaben dieses Dokuments entsprechen dem technischen Stand am Erstellungsdatum. Änderungen vorbehalten.



2. Allgemeine Sicherheitshinweise

Lebensgefahr durch Stromschlag !



- Solarmodule erzeugen elektrischen Strom und stehen auch bei geringen Beleuchtungsstärken unter Spannung. Eine Reihenschaltung der Module bewirkt eine Summierung der Spannungen. Die Parallelschaltung hat die Addition der Ströme zur Folge. Die Verschaltung mehrerer Module zu einem Generatorfeld darf nur von entsprechend qualifiziertem und autorisiertem Fachpersonal durchgeführt werden.
- Der Netzanschluss der Photovoltaikanlage muss von einer konzessionierten Elektrofachkraft vorgenommen werden.
- Bei Montage und Betrieb der Photovoltaikanlage müssen die vor Ort gültigen Normen, Baubestimmungen und Unfallverhütungsvorschriften, insbesondere hinsichtlich Arbeiten auf dem Dach, eingehalten werden.
- Es sind die Sicherheitshinweise (Installationsanleitungen, Benutzerinformationen, etc.) aller Anlagenkomponenten sowie eventuelle Vorschriften des jeweiligen Energieversorgers zum Netzparallelbetrieb von Photovoltaikanlagen zu beachten.
- Auch bei niedrigen Temperaturen darf die maximal zulässige Systemspannung der Photovoltaikmodule nicht überschritten werden.
- Niemals die Anschlussdose der Photovoltaikmodule öffnen.
- Nur geprüfte Sicherheitsausrüstung und Werkzeuge zur Installation verwenden
- **Lebensgefahr durch Lichtbogen !** Vor Beginn jeglicher Arbeiten an stromführenden Teilen der PV-Anlage müssen die Solarmodule durch einen Freischalter stromlos geschaltet werden. Niemals den Solargenerator vom Wechselrichter bzw. die Steckverbindungen der Solarmodule unter Laststrom trennen.
- Module und Stecker vor Beschädigung und Verschmutzung schützen.
- Keine Verbindung mit verschmutzten oder nassen Steckern bzw. Buchsen herstellen.
- Die für die Installation zu verwendenden Werkzeugen müssen trocken sein.
- Vor der Installation Module, Anschlussdose, Kabel und Steckverbinder auf Schäden überprüfen. Keine beschädigten Komponenten zur Installation verwenden.
- Niemals elektrisch leitende Teile in die Anschlussbuchsen und -stecker einführen. Nicht versuchen in die Stecker zu fassen.



- Solarmodule keinesfalls modifizieren (bekleben, bestreichen etc.) bzw. zerlegen. Vom Hersteller angebrachte Hinweise und Typenschilder nicht entfernen.
- Beachten Sie die auf den Modulen angebrachten Warn- und Sicherheitshinweise.
- Das mit den Modulen realisierte Generatorfeld darf nicht betreten werden.

3. Transport und Lagerung

Beim Transport und bei Zwischenlagerung der Module ist auf folgendes zu achten:

- Jegliche Handhabung der Photovoltaikmodule darf nur mit sauberen und weichen Schutzhandschuhen erfolgen
- Die Module sind äußerst stoßempfindlich. Beim Transport, Be- und Entladen, Zwischenlagern und Verlegen der PV- Elemente ist daher mit äußerster Vorsicht vorzugehen. Stellen Sie die Solarmodule nie unsanft oder auf den Ecken ab und verwenden Sie eine entsprechend weiche Unterlage. Tragen Sie die Module mit beiden Händen. Lassen Sie die Module nicht fallen.
- Benutzen Sie die Anschlussdose der Module niemals als Griff.
- Achten Sie bei der Handhabung der Photovoltaikmodule auf eine geringe Durchbiegung.
- Zur Lagerung der Komponenten sollte ein trockener, belüfteter Raum herangezogen werden.
- Photovoltaikmodule nicht stapeln.
- Benutzen Sie die PV-Elemente nicht als Ablage.
- Halten Sie alle mit den PV-Elementen in Berührung kommenden Teile und Flächen sauber.
- Die Module sind für den Gebrauch in der Anwendungsklasse A qualifiziert : Gefährliche Spannung (IEC 61730: größer 50Vdc; EN 61370: größer 120Vdc); Anlagen gefährlicher Leistung, wo generell unbeschränkte Zugänglichkeit zu erwarten ist (Bei Modulen, die in dieser Anwendungsklasse nach EN IEC 61730-1 und -2 qualifiziert sind, wird davon ausgegangen, dass sie die Anforderungen der Schutzklasse II erfüllen)



4. Planungshinweise

Installation der Photovoltaikmodule

Die Solarmodule können sowohl in vertikaler als auch in horizontaler Ausrichtung montiert werden. Zur Installation der Module ist ein geeignetes Montagegestell zu verwenden. SOLUXTEC empfiehlt den Einsatz des Montagegestells und der Modulklemmen der Schletter GmbH. Das Montagesystem gehört zur Schletter Standard, die genauen Typenbezeichnungen der Schienen sind „Module bearing profile Solo 05“ und die der Klemmen sind „Mittel- bzw. Endklemme 35 mm oder Klemmen Rapid2+“. Die Befestigung muss an 4 Punkten erfolgen. Die Montage an der Schmalseite ist im Allgemeinen nicht zulässig. Bei Verwendung nicht getesteter Montagesysteme ist Rücksprache zu halten. Bei der Schrägdachmontage muss die Montage auf den langen Seiten erfolgen. Um eine optimale Lage festzulegen, muss vor Beginn der Montage das Generatorfeld auf dem Dach eingemessen werden. Dabei sollte das Schienensystem unbedingt gleichmäßig ausgerichtet sein, da es sonst zu Verspannungen der Module und somit zu einem Bruch des Glases führen kann. Innerhalb der Modulreihe wird auf Mittelklemmen zurückgegriffen, am Ende einer Modulreihe schließt eine Endklemme die Modulreihe ab.

Die Unterkonstruktion der Module muss derart ausgelegt und angebracht werden, dass sie lokalen Belastungen durch Wind und Wetter standhält. Bei Klemmung des Moduls ist ein Mindestabstand von 20% und ein Maximalabstand von 25% der Modullänge zur Schmalseite einzuhalten. Die beiden gegenüberliegenden Klemmungen müssen dabei mit gleichem Randabstand, senkrecht zur Längsseite des Moduls erfolgen.

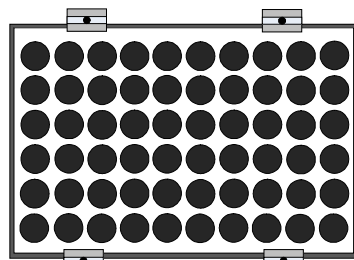
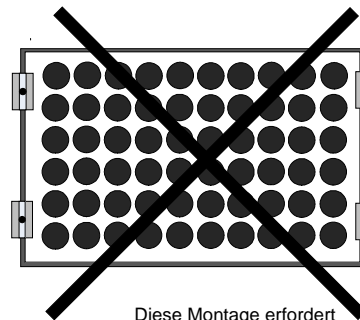


Bild 1 : Quermontage des Moduls



Diese Montage erfordert die Rücksprache.

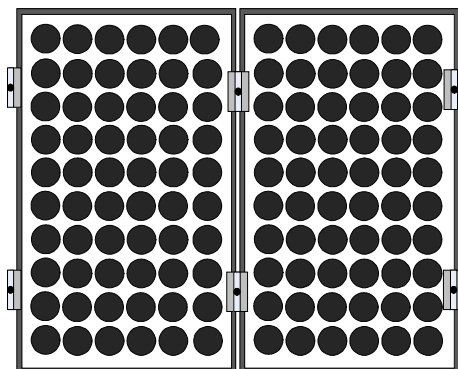
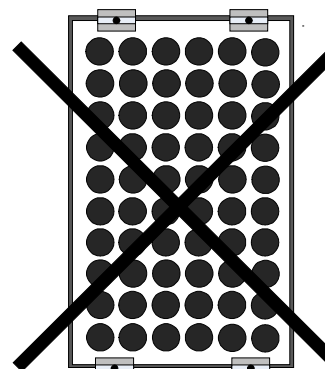


Bild 2 : Hochkantmontage des Moduls





Weitere Hinweise zur Installation:

- Achten Sie beim Einsatz unterschiedlicher Befestigungsmaterialien auf die Gefahr von Kontaktkorrosion.

Umgebungsbedingungen und Anlagenstandort :

Die Module sind zum Einsatz in gemäßigten Klimazonen gedacht. Um eine Beschädigung des Moduls durch Korrosion zu vermeiden, wird ein Mindestabstand zu angrenzenden Meeresflächen von 500m empfohlen. Die Installation darf nicht an Orten mit außergewöhnlichen chemischen Belastungen, bsp. Emissionen durch Industriebetriebe, erfolgen. Die Solarmodule dürfen keinem konzentrierten Licht z.B. von Spiegeln gebündeltem Sonnenlicht ausgesetzt werden. Das Modul darf nicht in Wasser getaucht werden.

Ausrichtung und Neigung :

Die optimale Ausrichtung der Photovoltaikmodule kann je nach Standort der Anlage variieren. Für bestmögliche Erträge sollte die Modulfläche grundsätzlich senkrecht zur Sonneneinstrahlung stehen.

Zudem sollten folgende Punkte beachtet werden:

- Der Neigungswinkel der Module sollte min. 10° betragen.
- Eine teilweise oder vollständige Verschattung von Modulen ist zu vermeiden.
- Bei einer Reihenschaltung mehrerer Module sollten diese zur Vermeidung von Ertragsminderungen die gleiche Ausrichtung und Neigung aufweisen.

Verschaltung :

- Die Reihenschaltung darf nur bei gleichen Stromstärken der einzelnen Module erfolgen. Dabei ist zu beachten, die maximale Systemspannung von 1000V in keinem Fall zu überschreiten.
- Bei einer Parallelschaltung der PV-Module von mehr als zwei Strings müssen Strongsicherungen eingesetzt werden. Die Rückstrombelastbarkeit der PV-Module beträgt 12 A. Werden mehr als zwei Strings parallel verschaltet, kann dieser im Fehlerfall überschritten werden.



Maximalbelastung der Generatoroberfläche :

Bei der Planung und Auslegung der PV-Generatoroberfläche muss eine zulässige Maximalbelastung der Module von 2400 Pa (Sog) und 2400 Pa (Druck) berücksichtigt werden. Für die gerahmten Module gilt des Weiteren eine erweiterte mechanische Belastung im Druck von 5400 Pa auf der Glasfläche. Die am Installationsort auftretenden Wind- und Schneelasten sind in Deutschland nach DIN 1055 zu berechnen. In Zweifelsfällen ist ein Statiker bzw. Sachverständiger zu Rate zu ziehen.

Erdung der Unterkonstruktion :

Die gesamte Unterkonstruktion muss elektrisch geerdet werden. Eine fachgerechte Erdung des Modulrahmens liegt in der Verantwortung des installierenden Unternehmens und ist am Modulrahmen an den dafür vorgesehenen Erdungslöchern anzubringen. Für die Erdung ist eine Schraube M4 vorgeschrieben. Die Befestigung muss mittels Federring und Zahnscheibe erfolgen, so dass das Eloxal des Rahmens durchdrungen wird.

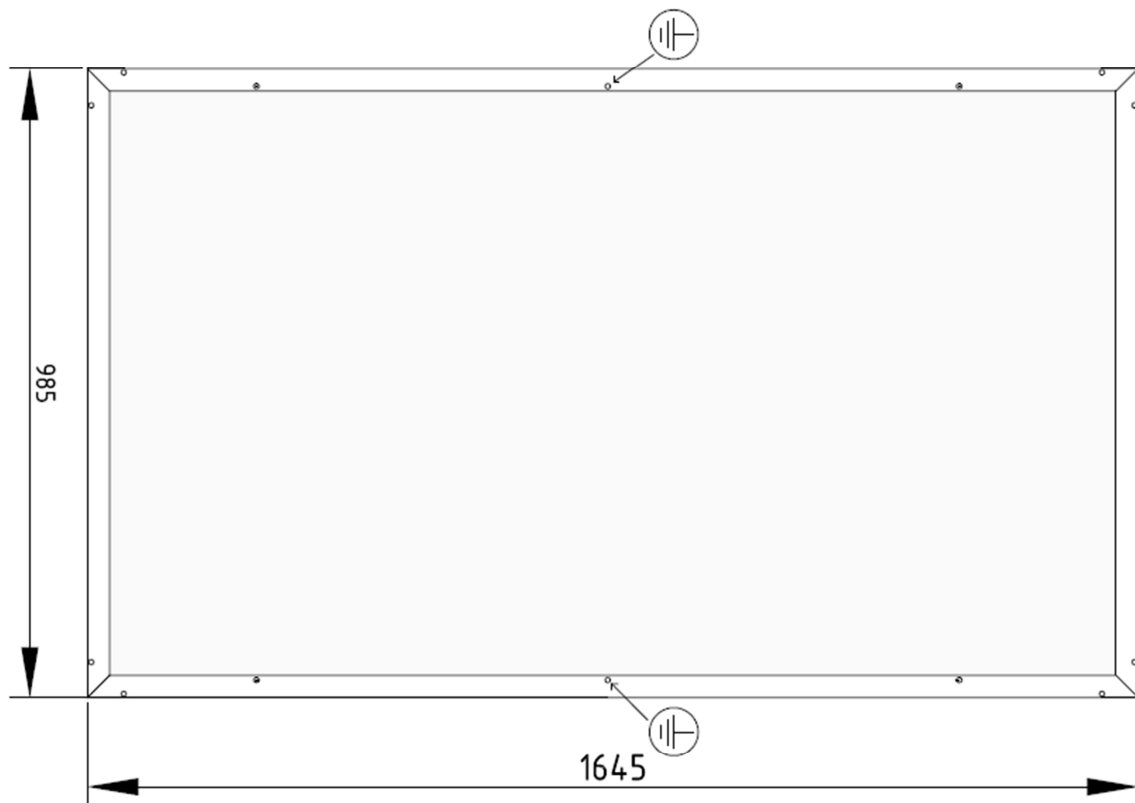


Bild 3 Erdungslöcher im Rahmen

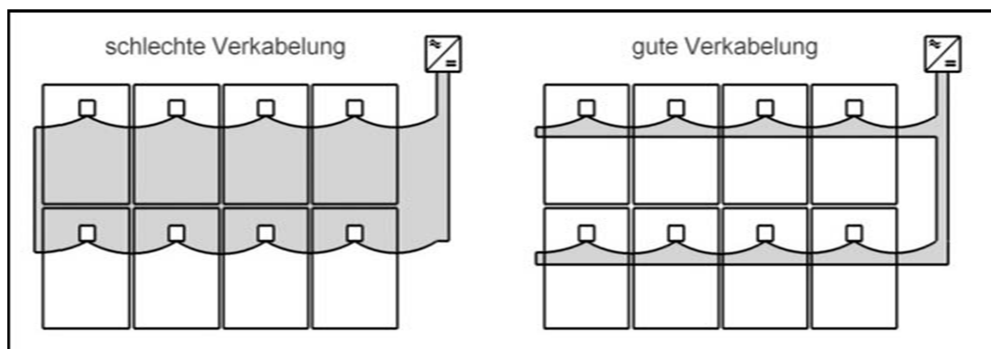


Hinweise zum Brandschutz :

Eine Installation der Module neben offenen Flammen und entflammaren Materialien nicht zulässig. Bei der Montage der Module ist darauf zu achten, dass der Untergrund feuerbeständig ist.

Verkabelung :

Die Planung der Verkabelung der PV-Anlage sollte unter Berücksichtigung einer engen Schleifenverlegung der Plus- und Minusleitung erfolgen. Die von den Leitern eingeschlossene Fläche sollte so klein wie möglich gehalten werden. Dies verringert die Gefahr induktiver Einkoppelungen bei Blitzeinschlägen.



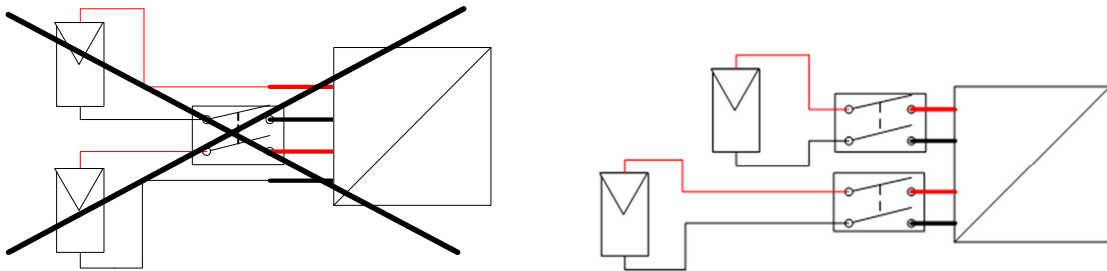
Für die Verkabelung der Photovoltaikanlage sind ausschließlich für Solaranlagen geeignete Kabeltypen heranzuziehen. Empfohlen werden doppelt isolierte, wärmebeständige UV- Licht resistente und halogenfreie Einaderleitungen. Die minimale Leiterfläche beträgt 4mm². Achten Sie bei der Verkabelung auf die Hinweise des Kabelherstellers!

Weitere Planungshinweise

- Um einen optimalen Betrieb des Photovoltaikgenerators zu gewährleisten ist auf eine ausreichende Hinterlüftung der Module zu achten.
- Der Betrieb der Photovoltaikanlage im Außenbereich kann zu höheren Strömen und / oder Spannungen der Module führen, als unter den Standard-Test-Bedingungen (STC) angegeben. Demnach sollten die auf dem Modul aufgeführten Werte von I_{sc} und V_{oc} bei Bestimmung der Komponentenspannungen, Leiterquerschnitte, Dimensionierung der Sicherung und sämtlicher Gerätschaften, die mit der Ausgangsleistung der PV-Anlage verbunden sind, mit dem Faktor 1,25 multipliziert werden.



- Bei der Wahl des / der Wechselrichter(s) ist darauf zu achten, dass die maximal zulässige Schiefelast zwischen den Phasen nicht überschritten wird. Es sind die jeweiligen landes-spezifischen Normen zu beachten. Bei der Planung einer PV Anlage ist in jedem Fall auch das Datenblatt des jeweiligen Wechselrichters heranzuziehen.
- Die Wechselrichter müssen in jedem Fall die gültigen technischen Einspeisenormen, wie z.B. VDE 0126-1-1 & VDE ARN 4105 erfüllen. Ebenso sind von diesen Geräten die Bestimmungen der EMV und alle anderen relevanten Sicherheitsvorschriften einzuhalten.
- Es ist in jedem Fall auf einen zweipoligen DC-Trennschalter für jeden String zurückzugreifen. Sollte dieser nicht im Wechselrichter integriert sein, so ist dieser Schalter als separates Element zu installieren.



5. Montagehinweise :

Folgende Hinweise gilt es bei der Montage vor Ort zu beachten:

- Achten sie beim Arbeiten auf dem Dach auf eine Sicherung des Arbeitsplatzes, sodaß an der Installation unbeteiligte Personen nicht gefährdet werden können.
- Ggf. ist der Nähere Umkreis der Arbeitsstätte abzusperren.
- Bei der Befestigung der Module muss darauf geachtet werden, dass diese plan auf der Unterkonstruktion aufliegen.
- Bei der Vorschaltung der Module ist zwingend auf richtige Polung zu achten.
- Die Module müssen derart montiert werden, dass kein Regen- oder Kondenswasser in die Kabelverschraubungen eindringen kann.



6. Wartung und Reinigung

Im Allgemeinen ist eine Reinigung der installierten Photovoltaikmodule bei ausreichender Dachneigung ($>10^\circ$) nicht nötig.

Bei starker Verschmutzung der Moduloberfläche darf eine Reinigung der Glasseite des Moduls nur mit einem Mikrofasertuch und Ethanol oder handelsüblichen Glasreinigern erfolgen (keine aggressiven, scheuernden und chemikalienhaltigen Reiniger verwenden). Niemals Verunreinigungen mit spitzen oder scharfen Gegenständen trocken abkratzen oder abreiben.

Die Module sind grundsätzlich wartungsfrei. Dennoch sollte die installierte Anlage regelmäßig hinsichtlich nachfolgender Kriterien überprüft werden:

- Unversehrtheit der Kabel
- Sicherer Halt aller Befestigungen
- Sauberkeit, Korrosionsfreiheit und sicherer Anschluss aller Kabelverbindungen



SOLUXTEC

Quality made in Germany

Administration:

SOLUXTEC SA
Route de Luxembourg 74
L-6633 Wasserbillig
Luxembourg
Tel.: +352-267410
Fax: +352-26741080
E-mail:
info@soluxtec.lu
www.soluxtec.eu

Produktion:

SOLUXTEC GmbH
Werner von Siemens Straße 25
D-54634 Bitburg
Deutschland
Tel.: +49 (0) 6561 6937 265
Fax: +49 (0) 6561 6937 268
E-mail:
info@soluxtec.de
www.soluxtec.eu